

## Projecteur

## INTEGRA L



CLASSE I (Classe II su richiesta)

## Alimentation

Driver extérieur (aussi dans les versions DIMMABLE o DALI, DALI 2)  
Input voltage 230 V AC 50Hz.  
Temperature -40° +45°

## Installation

Mur et plafond

## Applications

Zones commerciales, parkings, installations sportives, zones de production etc.

## Dimensions (mm)

271x 390x 55

## Couleur

Gris foncé RAL 7015

## Répartition de la lumière

≥100.000 hr L85B15

## MATERIELS

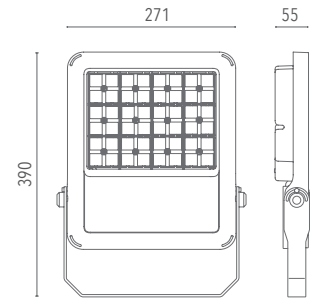
<b>Corps:</b>	Aluminium injecté haute pression alliage UNI EN 46100 Protection contre la corrosion avec un primaire époxy + peinture polyester résistante au brouillard salin
<b>Bride:</b>	Fer galvanisé et goniomètre avec bloc anti-rotation (peinture RAL7015 en option)
<b>Presse-étoupe:</b>	Métal
<b>Couleur:</b>	Gris RAL7015
<b>Lens:</b>	PC optique
<b>Écran:</b>	Verre trempé 5 mm extra-clair
<b>Vis extérieure:</b>	Acier inox AISI 304

## VOCE CAPITOLATO

Alliage d'aluminium moulé sous pression UNI EN 46100. Première couche en primaire époxy + peinture avec poudre polyester résistante au brouillard salin, stabilisée aux rayons UV, classe UV1. Equipé d'un support en fer galvanisé avec goniomètre et bloc antirotation. Vis en acier inoxydable AISI 304. Verre trempé extra clair, type sodium-calcium 5 mm, résistant aux chocs et impacts thermiques, transparence garantie 93%. Joints en silicone. Driver intégré On/Off, avec la tension 220-240 Vac 50/60 Hz (Versions disponibles sur demande : Dimmer, DALI, DALI2, D4i, DMX). Groupe optique 48 LED. Indice de rendu des couleurs CRI80 (disponible sur demande CRI70, CRI90). Température de couleur 4000K (disponible 2700K, 3000K, 5000K, 5700K). Ellipses de MacAdam (Standard Deviation Color Matching) : 3. Protégé contre les impacts mécaniques égaux à 10 Joule IK09, approbation ROHS, IP66, conformité CE, luminaire en CL I (disponible sur demande en CL II).

Marque européenne de haute qualité ENEC.

Efficacité lumineuse LED : 180 l/W Ta=25°C. Groupe de risque photobiologique : RG0 (luminaires ne présentant pas de risques photobiologiques selon la Norme EN62471. Exiger du fabricant la distance du point d'observation, si nécessaire). Température de fonctionnement : -40°C/+45°C. Durée de vie du groupe optique : ≥100 000 h L90B10 Ta=25°C. Garantie : 5 ans.



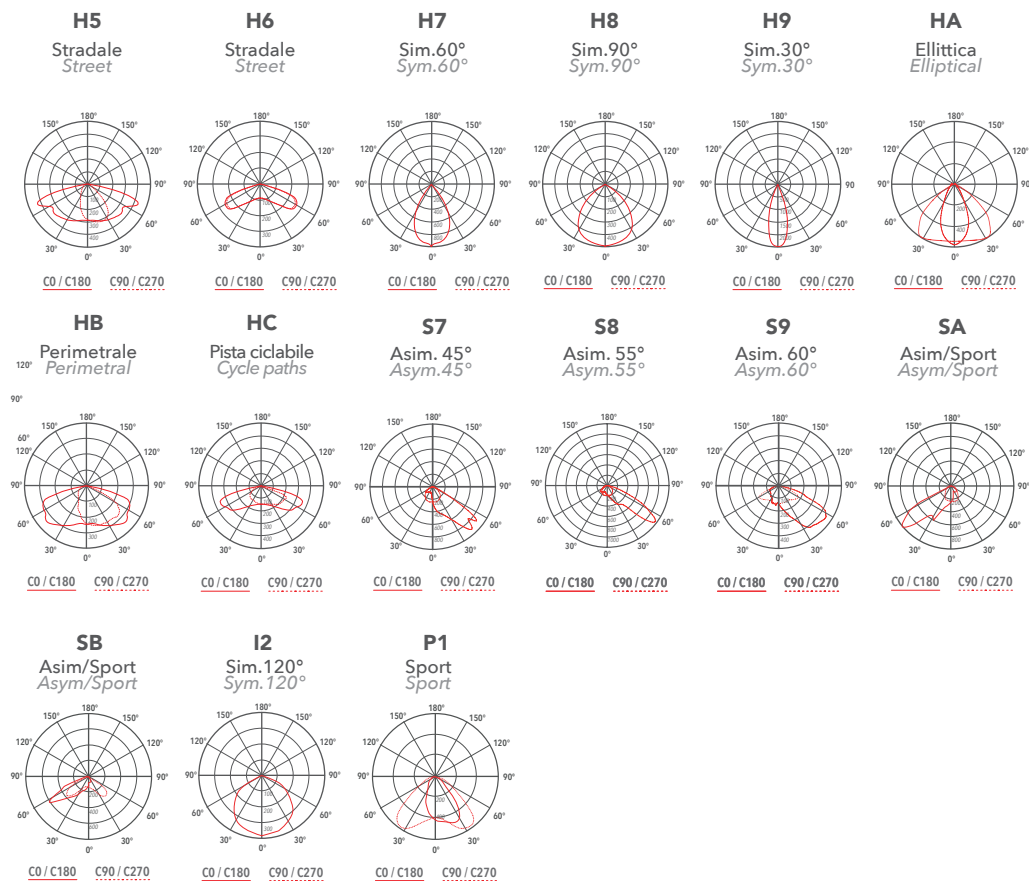
## Exposition au vent

Surface totale 0.08 m2  
Surface latérale 0.02 m2

**Groupe optique**

Circuit avec 48 LED size 5050  
 CRI ≥ 80, disponible sur demande : CRI70, CRI90  
 4000K, disponible sur demande : 2700K, 3000K, 5000K, 5700K  
 Ellipses de MacAdam (Standard Deviation Colour Matching): 3  
 Efficacité lumineuse LED: 180 l/w Ta=25°C

**Courbe photométrique**



Code	Source	Puissance	Lm (Output)	Lm (Tc=25°)	Temperature	CRI	Beams	Couleur	Control
<b>LOINL40H5BL40160</b>	LED	160W	20515lm	28800 lm	4000 K	≥80	H5	Gris foncé	-
<b>LOINL40H5DI40160</b>	LED	160W	20515lm	28800 lm	4000 K	≥80	H5	Gris foncé	Dimmer
<b>LOINL40H5DA40160</b>	LED	160W	20515lm	28800 lm	4000 K	≥80	H5	Gris foncé	DALI
<b>LOINL40H6BL40160</b>	LED	160W	19784lm	28800 lm	4000 K	≥80	H6	Gris foncé	-
<b>LOINL40H6DI40160</b>	LED	160W	19784lm	28800 lm	4000 K	≥80	H6	Gris foncé	Dimmer
<b>LOINL40H6DA40160</b>	LED	160W	19784lm	28800 lm	4000 K	≥80	H6	Gris foncé	DALI
<b>LOINL40H7BL40160</b>	LED	160W	22876lm	28800 lm	4000 K	≥80	H7	Gris foncé	-
<b>LOINL40H7DI40160</b>	LED	160W	22876lm	28800 lm	4000 K	≥80	H7	Gris foncé	Dimmer
<b>LOINL40H7DA40160</b>	LED	160W	22876lm	28800 lm	4000 K	≥80	H7	Gris foncé	DALI
<b>LOINL40H8BL40160</b>	LED	160W	22473lm	28800 lm	4000 K	≥80	H8	Gris foncé	-
<b>LOINL40H8DI40160</b>	LED	160W	22473lm	28800 lm	4000 K	≥80	H8	Gris foncé	Dimmer
<b>LOINL40H8DA40160</b>	LED	160W	22473lm	28800 lm	4000 K	≥80	H8	Gris foncé	DALI

Lanzini indica sui cataloghi il flusso luminoso uscente dell'apparecchio con una tolleranza ±10% rispetto al valore indicato. I W totali indicano la potenza totale assorbita dal sistema LED + alimentatore che non superi il 10% del valore indicato.

<b>LOINL40H9BL40160</b>	LED	160W	23108lm	28800 lm	4000 K	≥80	H9	Gris foncè	-
<b>LOINL40H9DI40160</b>	LED	160W	23108lm	28800 lm	4000 K	≥80	H9	Gris foncè	Dimmer
<b>LOINL40H9DA40160</b>	LED	160W	23108lm	28800 lm	4000 K	≥80	H9	Gris foncè	DALI
<b>LOINL40HABL40160</b>	LED	160W	22566lm	28800 lm	4000 K	≥80	HA	Gris foncè	-
<b>LOINL40HADI40160</b>	LED	160W	22566lm	28800 lm	4000 K	≥80	HA	Gris foncè	Dimmer
<b>LOINL40HADA40160</b>	LED	160W	22566lm	28800 lm	4000 K	≥80	HA	Gris foncè	DALI
<b>LOINL40HBBL40160</b>	LED	160W	20307lm	28800 lm	4000 K	≥80	HB	Gris foncè	-
<b>LOINL40HBDI40160</b>	LED	160W	20307lm	28800 lm	4000 K	≥80	HB	Gris foncè	Dimmer
<b>LOINL40HBDA40160</b>	LED	160W	20307lm	28800 lm	4000 K	≥80	HB	Gris foncè	DALI
<b>LOINL40HCBL40160</b>	LED	160W	18354lm	28800 lm	4000 K	≥80	HC	Gris foncè	-
<b>LOINL40HCDI40160</b>	LED	160W	18354lm	28800 lm	4000 K	≥80	HC	Gris foncè	Dimmer
<b>LOINL40HCDA40160</b>	LED	160W	18354lm	28800 lm	4000 K	≥80	HC	Gris foncè	DALI
<b>LOINL40S7BL40160</b>	LED	160W	21708lm	28800 lm	4000 K	≥80	S7	Gris foncè	-
<b>LOINL40S7DI40160</b>	LED	160W	21708lm	28800 lm	4000 K	≥80	S7	Gris foncè	Dimmer
<b>LOINL40S7DA40160</b>	LED	160W	21708lm	28800 lm	4000 K	≥80	S7	Gris foncè	DALI
<b>LOINL40S8BL40160</b>	LED	160W	18545lm	28800 lm	4000 K	≥80	S8	Gris foncè	-
<b>LOINL40S8DI40160</b>	LED	160W	18545lm	28800 lm	4000 K	≥80	S8	Gris foncè	Dimmer
<b>LOINL40S8DA40160</b>	LED	160W	18545lm	28800 lm	4000 K	≥80	S8	Gris foncè	DALI
<b>LOINL40S9BL40160</b>	LED	160W	19170lm	28800 lm	4000 K	≥80	S9	Gris foncè	-
<b>LOINL40S9DI40160</b>	LED	160W	19170lm	28800 lm	4000 K	≥80	S9	Gris foncè	Dimmer
<b>LOINL40S9DA40160</b>	LED	160W	19170lm	28800 lm	4000 K	≥80	S9	Gris foncè	DALI
<b>LOINL40SABL40160</b>	LED	160W	21188lm	28800 lm	4000 K	≥80	SA	Gris foncè	-
<b>LOINL40SADI40160</b>	LED	160W	21188lm	28800 lm	4000 K	≥80	SA	Gris foncè	Dimmer
<b>LOINL40SADA40160</b>	LED	160W	21188lm	28800 lm	4000 K	≥80	SA	Gris foncè	DALI
<b>LOINL40SBBL40160</b>	LED	160W	22048lm	28800 lm	4000 K	≥80	SB	Gris foncè	-
<b>LOINL40SBDI40160</b>	LED	160W	22048lm	28800 lm	4000 K	≥80	SB	Gris foncè	Dimmer
<b>LOINL40SBDA40160</b>	LED	160W	22048lm	28800 lm	4000 K	≥80	SB	Gris foncè	DALI
<b>LOINL40I2BL40160</b>	LED	160W	22194 lm	28800 lm	4000 K	≥80	I2	Gris foncè	-
<b>LOINL40I2DI40160</b>	LED	160W	22194 lm	28800 lm	4000 K	≥80	I2	Gris foncè	Dimmer
<b>LOINL40I2DA40160</b>	LED	160W	22194 lm	28800 lm	4000 K	≥80	I2	Gris foncè	DALI
<b>LOINL40P1BL40160</b>	LED	160W	22732 lm	28800 lm	4000 K	≥80	P1	Gris foncè	-
<b>LOINL40P1DI40160</b>	LED	160W	22732 lm	28800 lm	4000 K	≥80	P1	Gris foncè	Dimmer
<b>LOINL40P1DA40160</b>	LED	160W	22732 lm	28800 lm	4000 K	≥80	P1	Gris foncè	DALI

**Accessories**

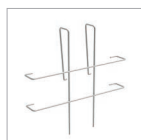

Connecteur rapide  
IP 2pôles  
LKITA00000000017



Connecteur rapide  
IP 3pôles  
LKITA00000000003



Raccord tête-de-  
mât B  
LKITA000000040109



IK10 protection  
grid kit  
LKITA000000000211



Kit de support pour  
pointeur laser  
LKITA000000000093

*Lanzini indica sui cataloghi il flusso luminoso uscente dell'apparecchio con una tolleranza ±10% rispetto al valore indicato. I W totali indicano la potenza totale assorbita dal sistema LED + alimentatore che non superi il 10% del valore indicato.*